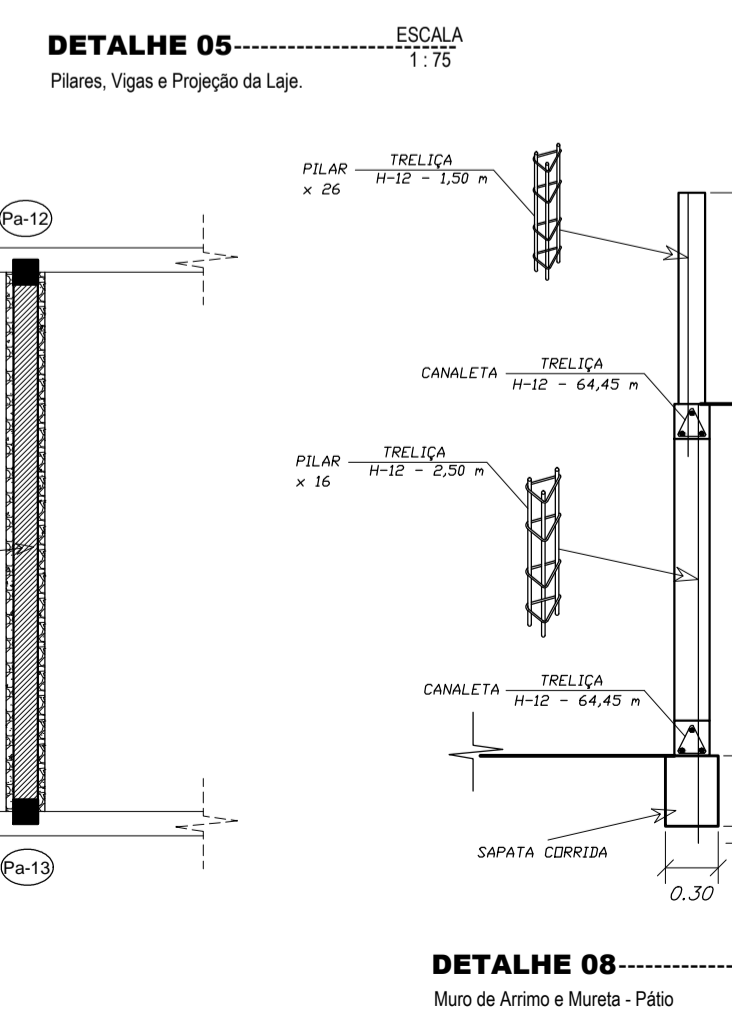
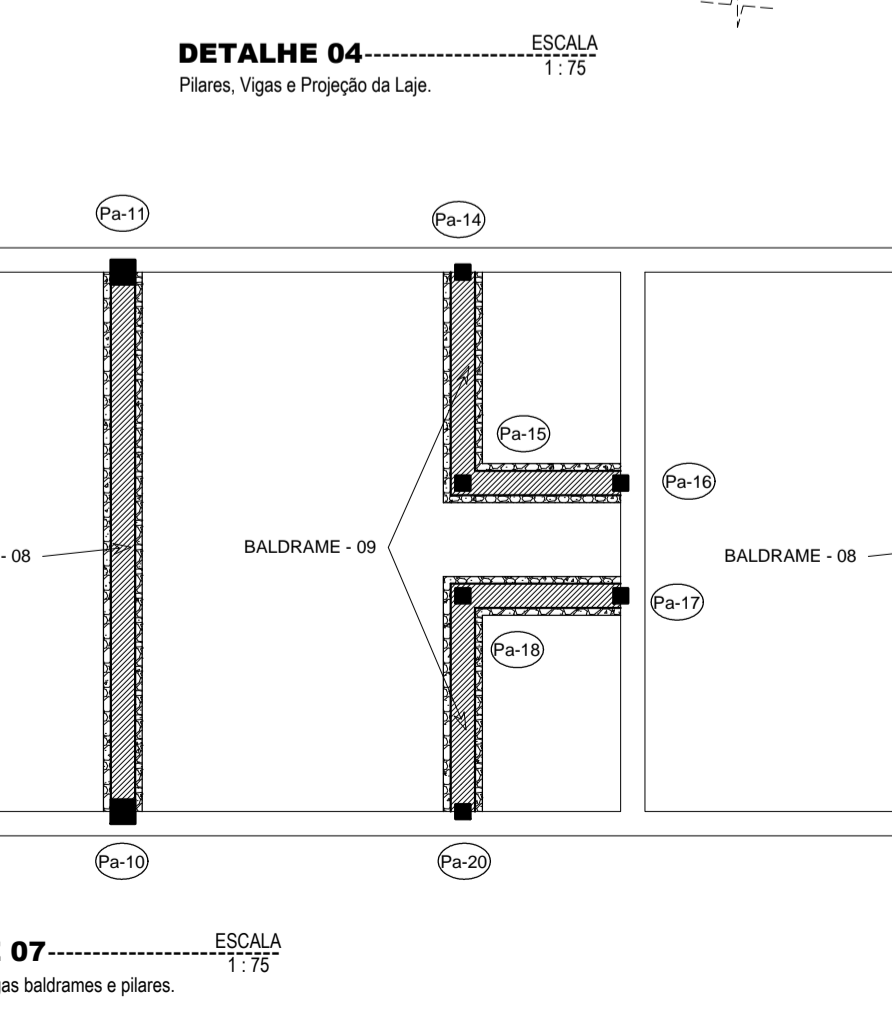
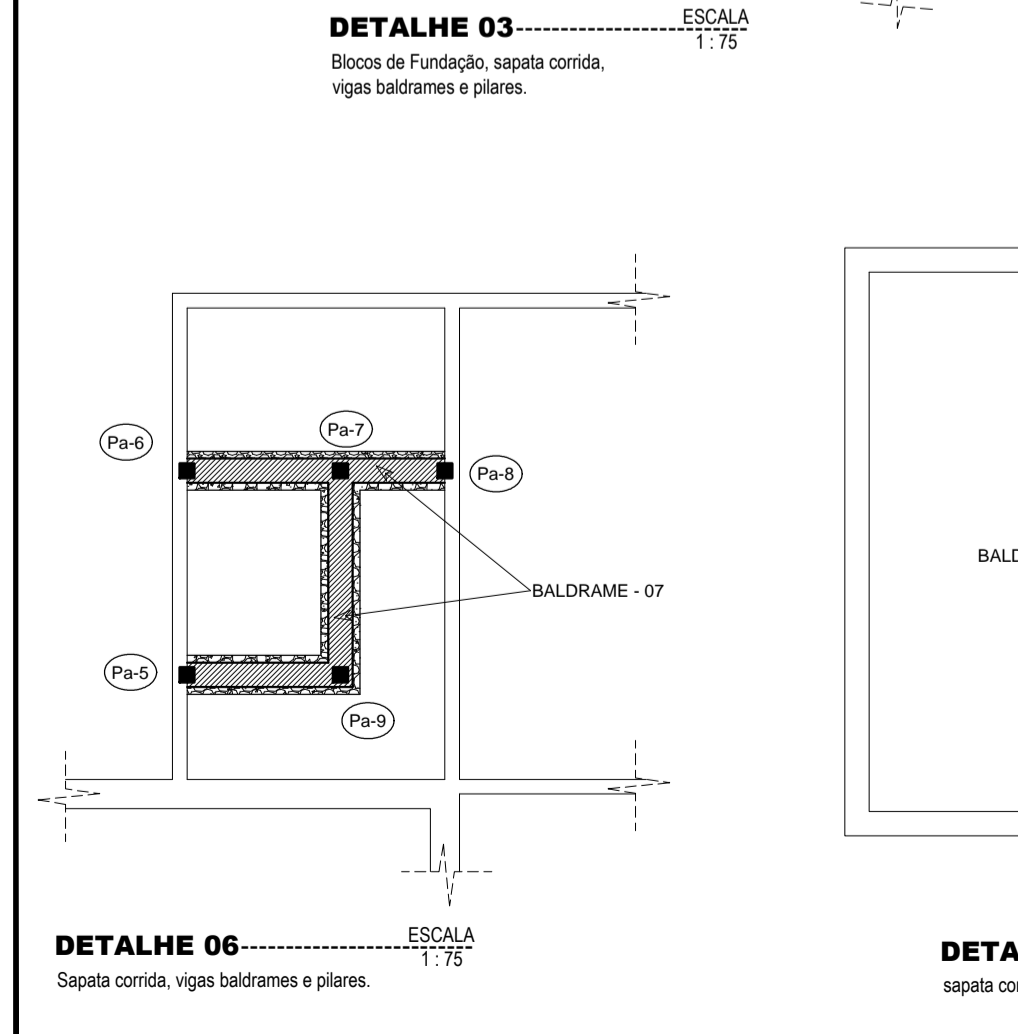
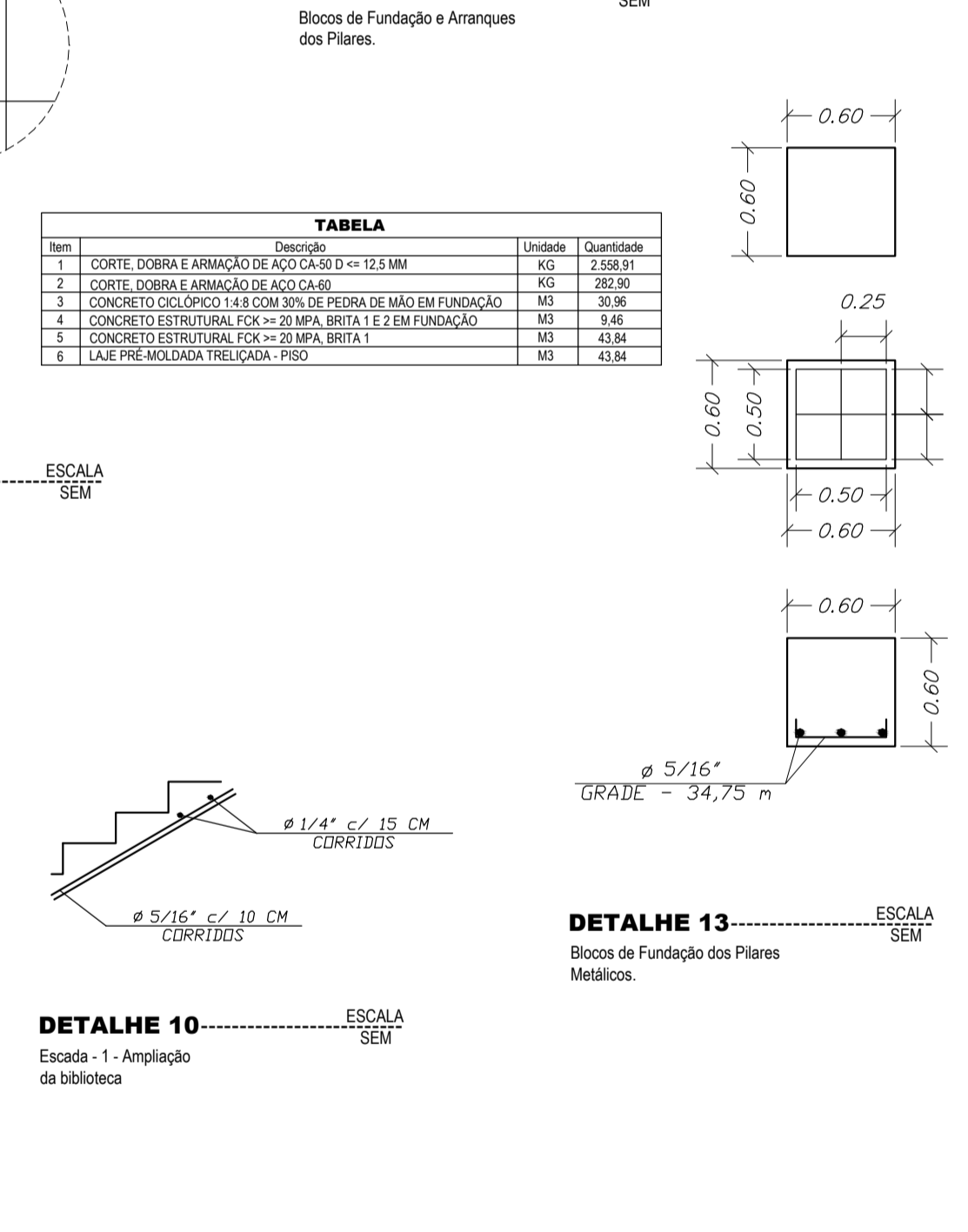
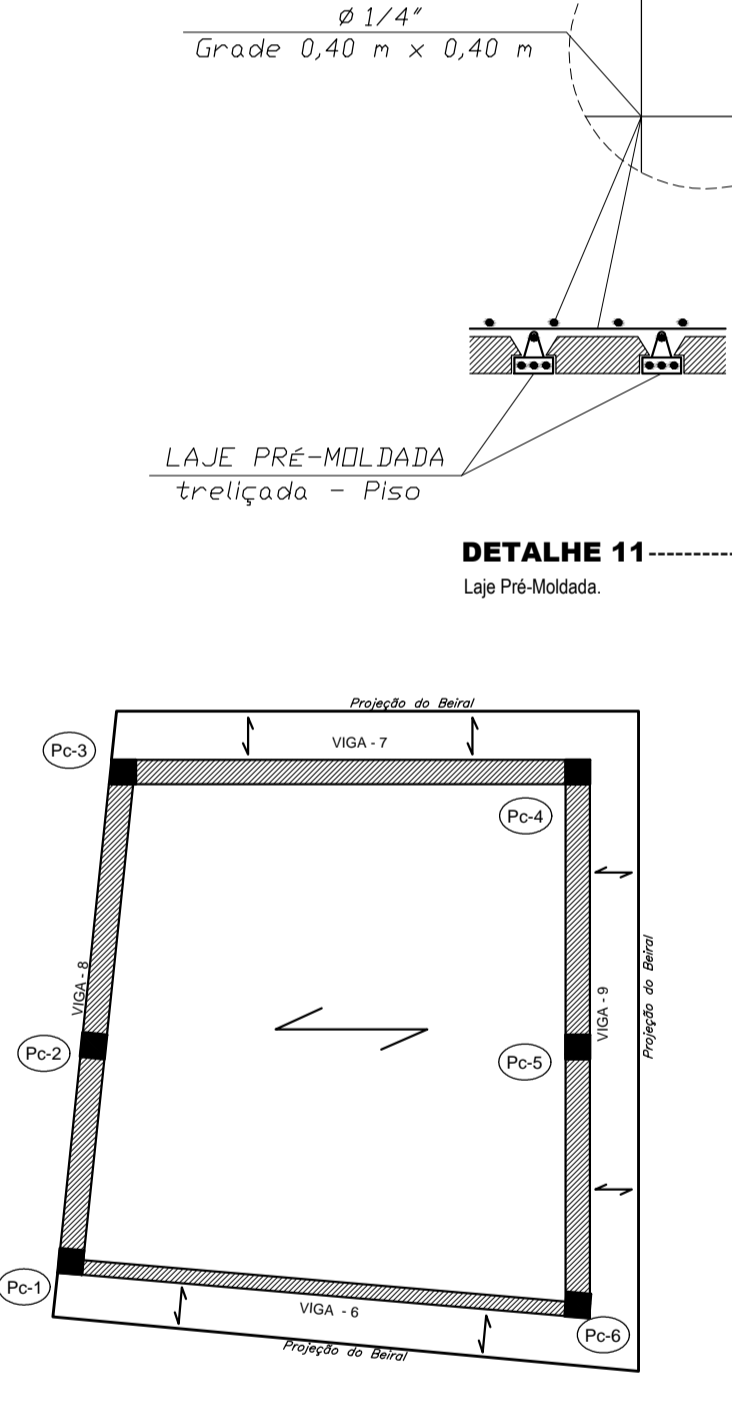
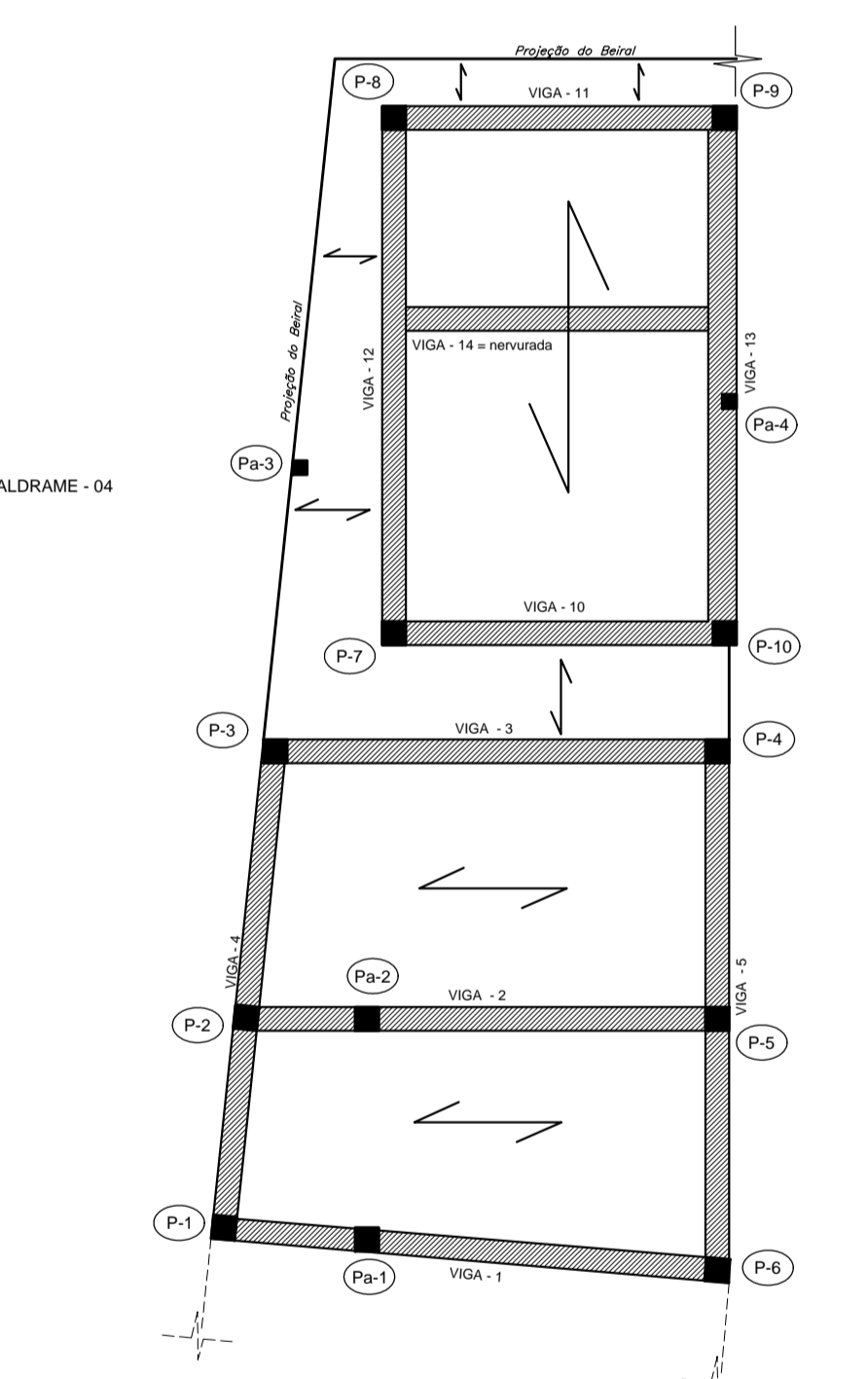
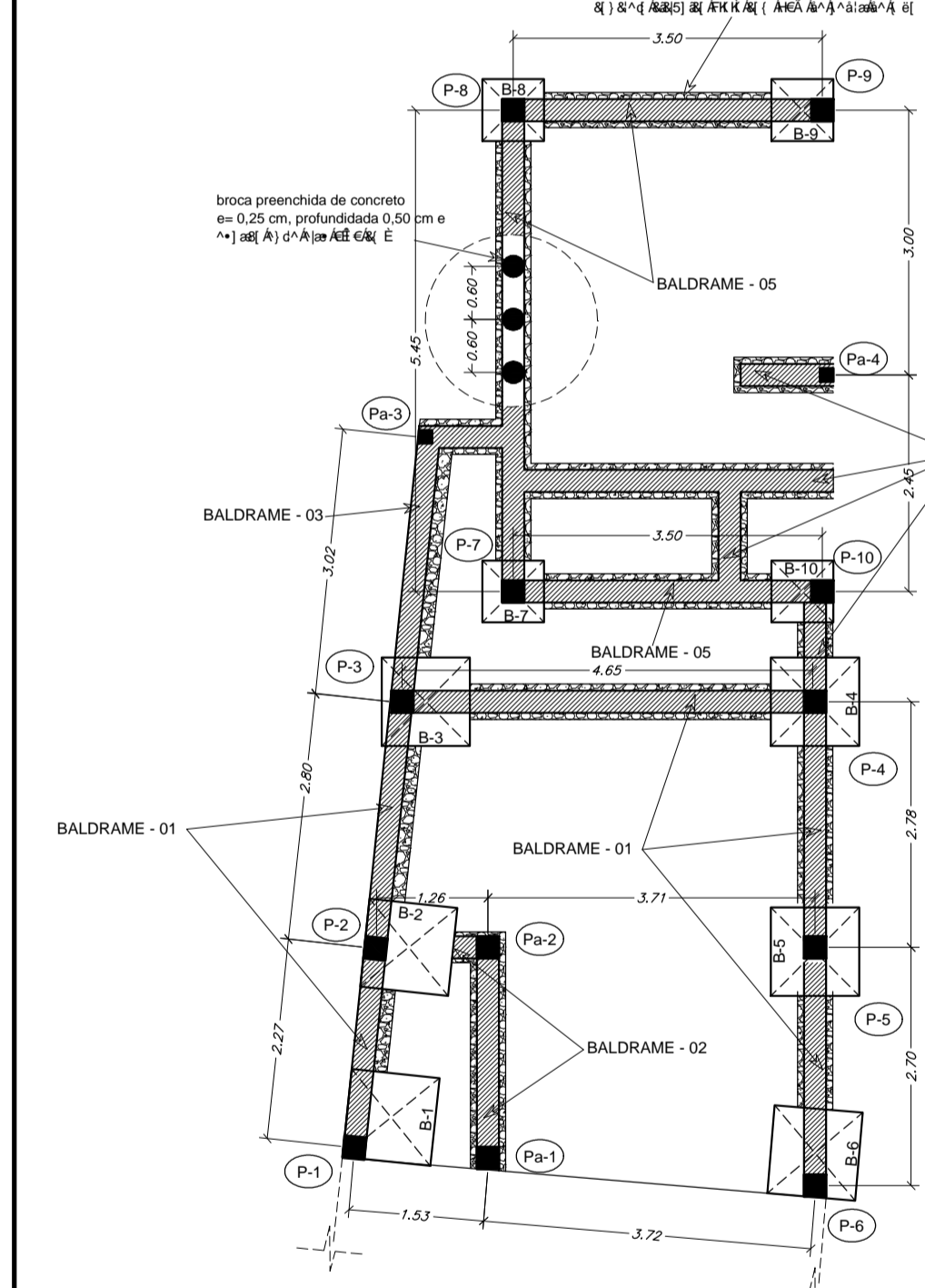


COZINHA, ÁREA DE SERVIÇO, LAVABO, BANHEIROS DOS ALUNOS (MASCULINO E FEMININO) E AMPLIAÇÃO DA BIBLIOTECA



PROJETO ESTRUTURAL			
OBRA	REFORMA E AMPLIAÇÃO DA ESCOLA MUNICIPAL YOLANDA DIAS RIBEIRO	TELEFONE	(35)3294-1010
PROPRIETÁRIO/RAZÃO SOCIAL	PREFEITURA MUNICIPAL DE ALTEROSA - MG	ENDEREÇO DA OBRA	PRACA OTAVIO RIBEIRO NETO, n.º 124 DISTRITO DIVINO ESPÍRITO SANTO (Cavaco) ALTEROSA - MG
CNPJ	18.243.238/0001-03	RESPONSÁVEL	MARCELO NUNES DE SOUZA (PROF.º 288.570) VIGAS HELENA ALVES MARTINS (PROF.º 288.570)
ÁREAS	ÁREA A CONSTRUIR : 229,18 m ² ÁREA A REFORMAR : 1143,59 m ² ÁREA TOTAL : 1372,77 m ²	RESPONSÁVEL	ENGEGRÁFICA CONSTRUTORA E ENGENHARIA LTDA ME CNPJ 10.300.092/0001-89 ENDEGRÁFICA: AV. DR. LUIZ INACIO FILHO, n.º 418, JD. AMÉRICA, CEP: 37.150-000 CARMO DO RIO CLARO - MG TEL.: 35-9811-9600
RESPONSÁVEL PELO PROJETO	EDUARDO HELENO DOS SANTOS ENGENHEIRO CIVIL	CREA-MG	116010/D
CIDADE	CARMO DO RIO CLARO/MG	TELEFONE	35-9811-9600
TÍTULO	PROJETO ESTRUTURAL	FOLHA:	01/01
PROJETO	DETALHE	DATA	SETEMBRO/2014
PROJETO	CÁLCULO ESTRUTURAL		